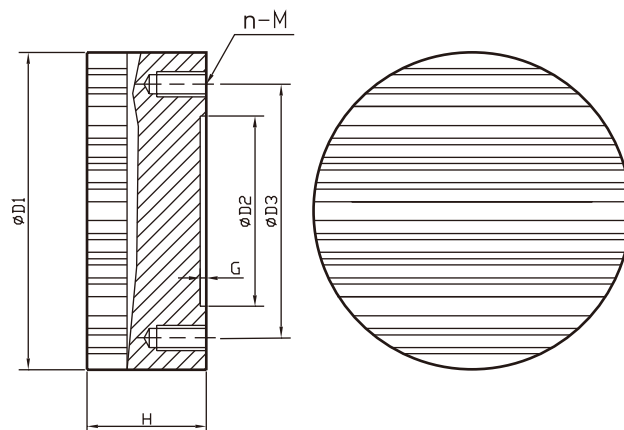


ELECTROPERMANENTMAGNETISCH ELECTRO-PERMANENT MAGNETIC



GRINDING

• Elektropermanent-Magnetrundfutter mit Parallelpolteilung

Anwendung:

Zum Aufspannen zum Schleifen von scheibenförmigen Werkstücken auf Rundtisch-Innen- und Außenschleifmaschinen

Merkmale:

- Polteilung 2 mm Ms/ 4 mm St/ 2 mm Ms/ 4 mm St/ 6 mm Ms/ 4 mm St/ 2 mm Ms/ 4 mm St/ 2 mm Ms
- Nennhaftkraft max. 120 N/cm²
- keine Verformung durch Elektro-Permanent-Technologie
- Entmagnetisierung
- Kühlmittel- und wasserdichte Konstruktion
- die massive Monoblockkonstruktion in Stahlausführung garantiert Steifheit und Stabilität

• circular electro-permanent magnetic chuck with parallel poles

Use:

clamping for grinding of disc shaped workpieces on internal and external grinders with rotary tables

Features:

- pole pitch 2+4+2+4+6+4+2+4+2 mm
- highest clamping force up to 120N/cm²
- electro-permanent technology with no deformation owing to the rise of the temperature
- can eliminate the residual magnetism from the workpiece
- coolant and water proof structure
- chuck machined from one solid block of steel guaranteeing unique rigidity and absolute stability over the time

Modell Model	Abmessung Size	Durchmesser(D1) Diameter	Höhe(H) Height	D2	D3	n	M	G	Eigengewicht Net Weight
EPY	400	400 (15.75)	70 (2.76)	210 (8.27)	250 (9.84)	6	12	4 (0.18)	65 kg / 143 lb
EPY	500	500 (19.69)	70 (2.76)	320 (12.60)	380 (14.96)	6	12	4 (0.18)	102 kg / 224 lb
EPY	600	600 (23.62)	70 (2.76)	350 (13.78)	390 (15.35)	6	12	4 (0.18)	147 kg / 323 lb
EPY	700	700 (27.56)	70 (2.76)	400 (15.75)	450 (17.72)	6	16	4 (0.18)	200 kg / 440 lb
EPY	800	800 (31.50)	70 (2.76)	450 (17.72)	500 (19.69)	6	16	4 (0.18)	262 kg / 576 lb
EPY	1000	1000 (39.37)	70 (2.76)	550 (21.65)	620 (24.41)	8	16	4 (0.18)	407 kg / 895 lb
EPY	1200	1200 (47.24)	80 (3.15)			auf Anfrage Upon request			590 kg / 1298 lb
EPY	1500	1500 (59.06)	80 (3.15)						922 kg / 2028 lb

Maße: mm(in) Unit: mm(in)